



# La météorologie

L'objectif de ce projet est de concevoir une page météorologique pour le site internet de la classe de seconde. Pour réaliser ce travail nous allons décomposer ce projet en trois parties :

- \* étude et principe de fonctionnement de la station météo
- \* Connexion et étude des relevés de la station. Interprétation des relevés et comparaison avec site météo France
- \* Réalisation d'une page permettant d'expliquer la météo du jours

On donne :

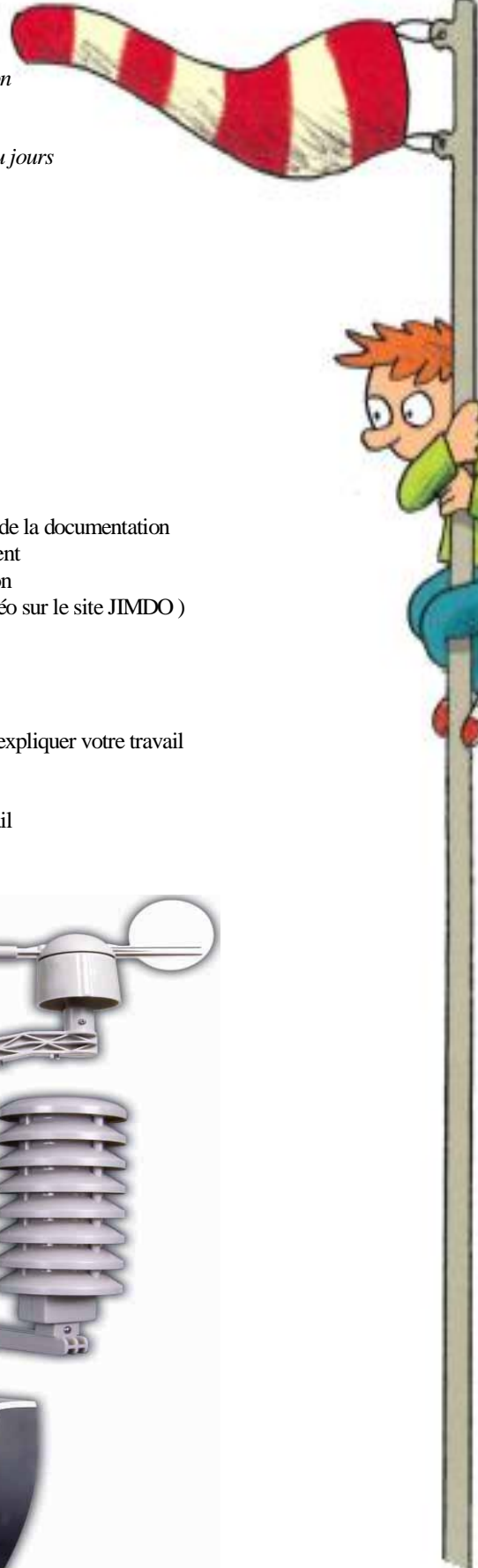
- une station météo
- un documentation technique du matériel
- un accès à internet
- deux séances de 2 heures maximales

On demande de :

- compléter le dossier réponse et prendre connaissance de la documentation
- prendre en main le matériel et décrire le fonctionnement
- interpréter les résultats des enregistrements de la station
- réaliser un document illustrant votre étude ( page météo sur le site JIMDO )

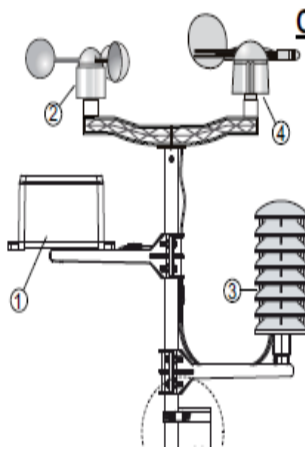
On exige :

- un travail écrit sous forme papier ou numérique pour expliquer votre travail
- un respect des consignes et des règles d'utilisation
- un respect des règles d'hygiènes et de sécurité
- une organisation du poste de travail ainsi que du travail



## 1 - Etude et principe de fonctionnement de la station météo

A partir de vos recherches sur la documentation constructeur ainsi que sur Internet on vous demande de :



\* Donner le rôle de la station météo

\* Pourquoi est il nécessaire de connaître le temps ?

\* Rechercher et réaliser une présentation sommaire de votre station météo ( compléter le document page 2 afin de décrire la station météorologique )

\* Donner le rôle des différents capteurs, les unités, le but de ces mesures, le principe de mesure de ces valeurs ( type du capteur )

\* Etudier et expliquez le principe de fonctionnement de l'anémomètre et du capteur de hauteur de pluie ( décrire votre travail )

\* Réaliser un appareil de mesure permettant de visualtion la pression atmosphérique

\* Expliquez le principe de fonctionnement de l'écran de la station météo ( Que peut on visualiser sur cet écran ? )

\* Donner la fonctions des alarmes de la station météo ( Explication du principe et créer des alarmes )

## 2 - Connexion et étude des relevés de la station.

Il est possible d'instituer la station météo à l'aide d'un PC. Une interface simple permettra de lire et de transmettre toutes les valeurs dans une graphique, ou elles peuvent être enregistrées sur le disque dur.

\* Réaliser la connexion avec votre Pc

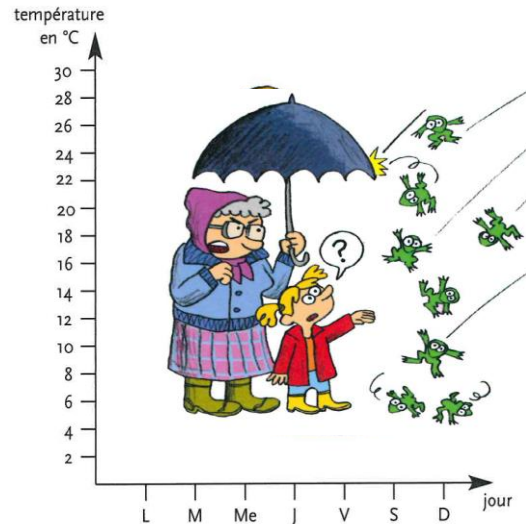
\* Prendre en main le logiciel d'utilisation

\* Lister ce que vous pouvez faire avec le logiciel.

\* Réaliser des graphiques d'une semaine ( choisir la meilleur présentation afin de l'inclure sur un site internet )

\* Interpréter vos relevés et graphiques en fonction des prévisions antérieurs ou du temps observé ( site météo France ).

\* Réaliser le même travail pour la semaine qui suit ? ( prévision sur 5 jours )



## 3 - Réalisation d'une page permettant d'expliquer la météo du jours

A partir du travail précédant on vous demande de :

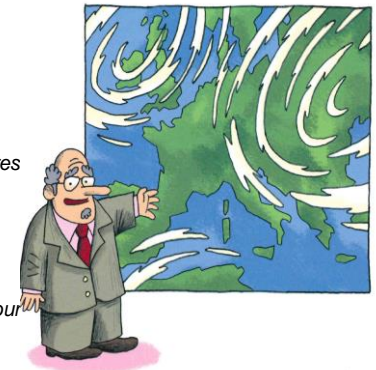
\* Réaliser un document de synthèse présentant la station météorologique

\* Réaliser un document présentant les différentes mesures et l'importance de ces mesures

\* Réaliser une page météo en utilisant le logiciel NVU

\* Que permet le Logiciel NVU ?

\* Réaliser une présentation de votre travail et réaliser une présentation de la météo du jour ( doit être visualiser sur le site Internet " Je passe la seconde " )



## 4 - Etude complémentaire :

\* Citer les conséquences de l'activité humaine par rapport à l'évolution du temps

\* Citer les moyens mise en oeuvre, par les politiques, pour réduire les conséquences humaines sur la météorologie.

\* Expliquez les themes suivants : Rechauffement climatique, effet de serre, anticyclone, dépre: le climat,



